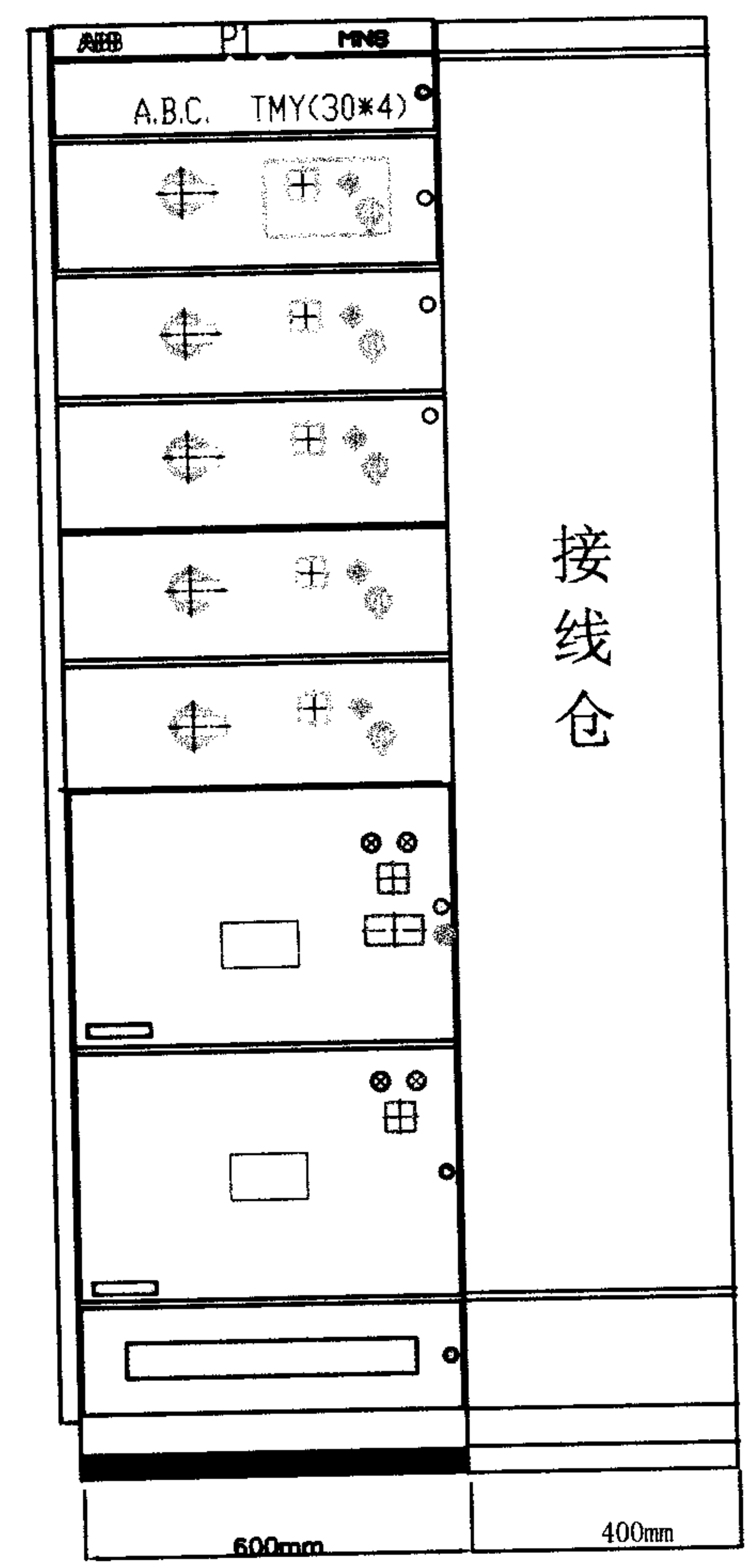
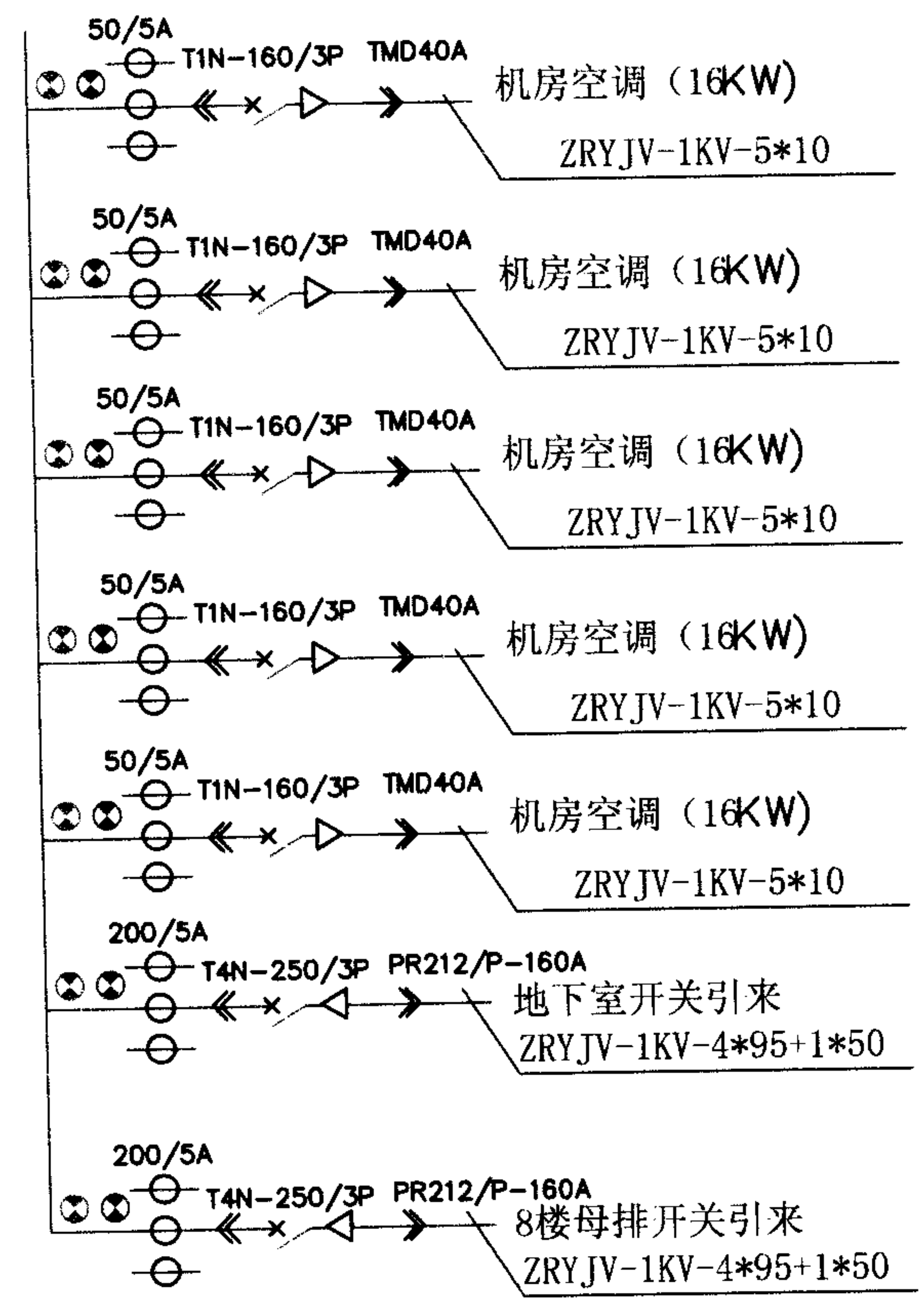


弱电
动力电
暖通

72E 18
64E 16
56E 14
48E 12
40E 10
32E 8
24E 6
16E 4
8E 2
0E 1



接线仓



说明：
1、总的切换开关采用ATS022控制器进行操作，并具有手动和自动功能。
2、总的进线和出线回路均采用PD194E-9HY多功能表，并将电流、电压、开关辅助点等均接到多功能表。

上海东方传媒集团				东视大厦电气改造			
审定		校对		空调切换柜图			
审核		设计		工程编号	图号	2/6	
设计负责		制图		设计阶段	施工	专业	电气
工种负责		日期					